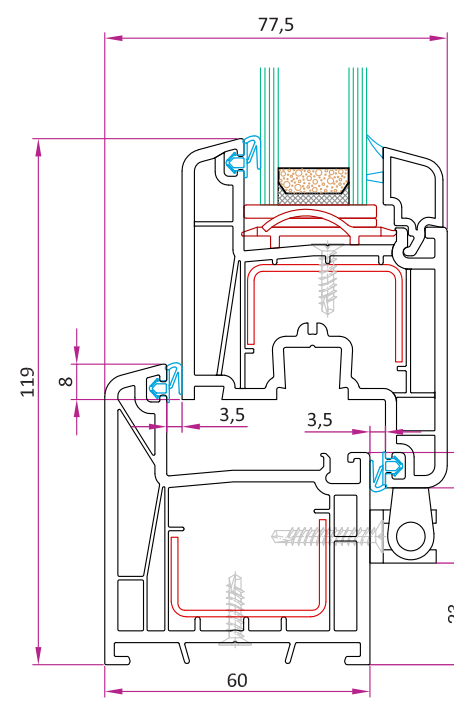




# TeraPlast®

## Profile PVC

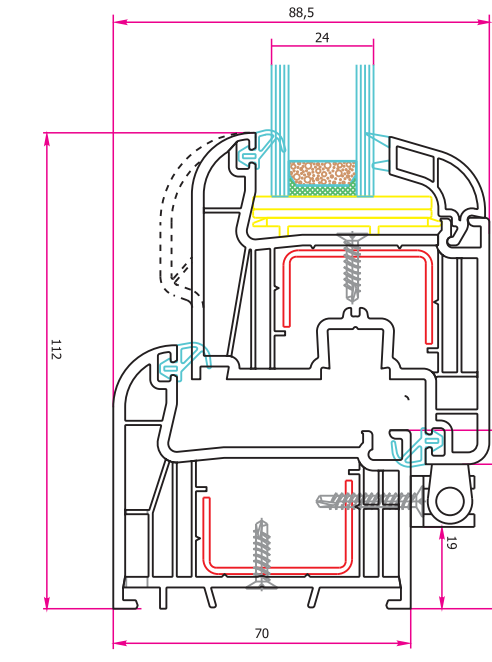
by Dynamic Selling Group



### Secțiune fereastră cu 4 camere izolatoare

- lățime profil: 60 mm
- clasa de combustibilitate: C2
- armături de oțel zincat
- garnituri alveolare sudabile TPE, încorporate în profil
- coeficient de transfer termic al ramei: 1.6 W/m²·xK

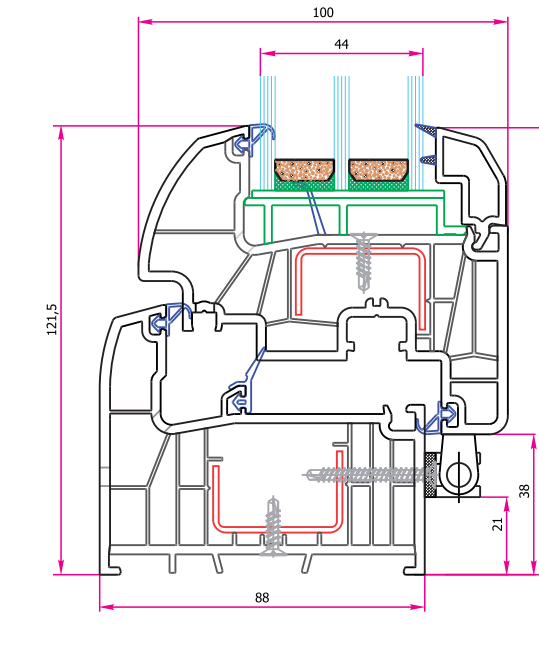
- Avantaje:
- barieră termică bună
  - rezistență mecanică și rigidizare sporite
  - izolare fonică bună
  - rezistență ridicată la umezeală și praf
  - gama de culori: alb, stejar, nuc, mahon
  - profile ecologice



### Secțiune fereastră cu 6 camere izolatoare

- lățime profil: 70 mm
- clasa de combustibilitate: C2
- armături de oțel zincat
- garnituri alveolare sudabile TPE, încorporate în profil
- coeficient de transfer termic al ramei: 1.4 W/m²·xK

- Avantaje:
- barieră termică foarte bună
  - rezistență mecanică și rigidizare sporite
  - izolare fonică bună
  - rezistență ridicată la umezeală și praf
  - gama de culori: alb, stejar, nuc, mahon
  - profile ecologice
  - cercevea standard sau bombată
  - posibilitate de montaj geam triplex

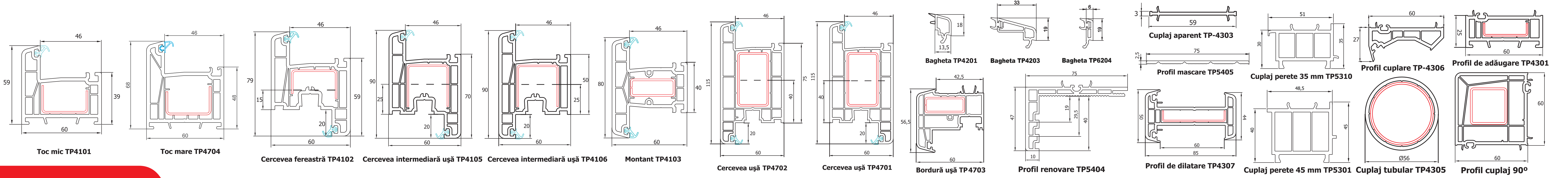


### Secțiune fereastră cu 7 camere izolatoare

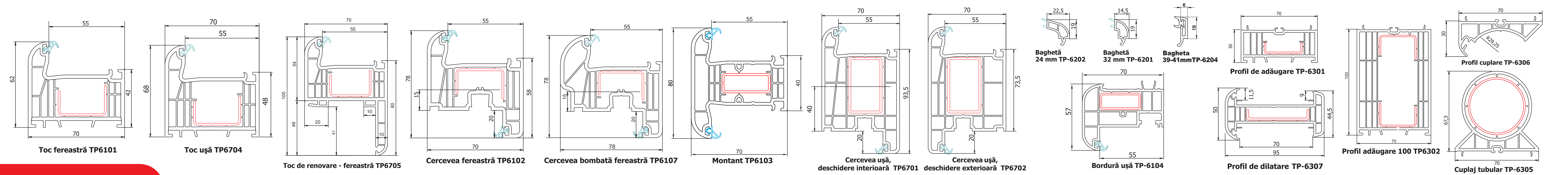
- lățime profil: 88 mm
- clasa de combustibilitate: C2
- armături de oțel zincat
- garnituri alveolare sudabile TPE, încorporate în profil
- coeficient de transfer termic al ramei: 1 W/m²·xK

- Avantaje:
- barieră termică foarte bună
  - rezistență mecanică și rigidizare sporite
  - izolare fonică bună
  - rezistență ridicată la umezeală și praf
  - gama de culori: alb, stejar, nuc, mahon
  - profile ecologice
  - design soft, rotunjit
  - posibilitate de montaj geam triplex

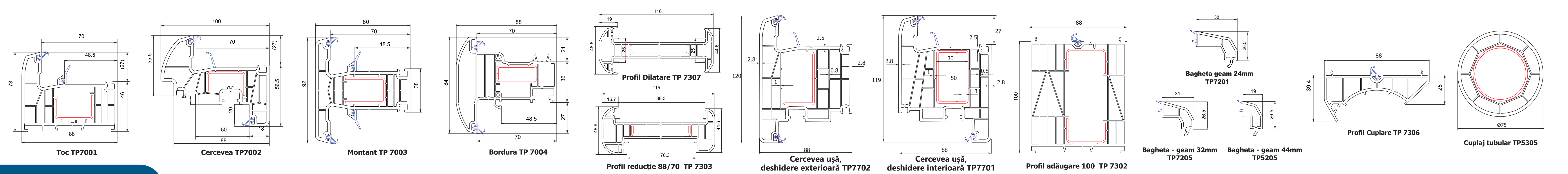
## TP4000



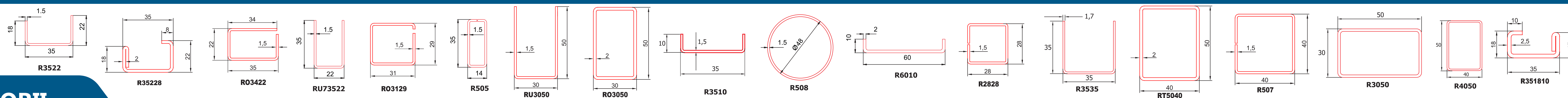
## TP6000



## TP7000



## ARMĂTURI



## ACCESORII

